

# Frontladerschaufel mit Euroaufnahme, System PRE-LA, Import EU,

Stand 05.10.2023

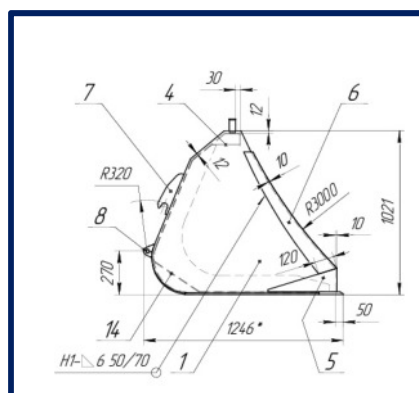
## Ausführung Standard

| Breite | Tiefe  | Netto      | Inkl. MwSt. |
|--------|--------|------------|-------------|
| 1,20 m | 0,80 m | 720,00 €   | 857,00 €    |
| 1,50 m | 0,80 m | 840,00 €   | 1.000,00 €  |
| 1,80 m | 0,80 m | 890,00 €   | 1.059,00 €  |
| 2,20 m | 0,80 m | 1.080,00 € | 1.285,00 €  |
| 2,40 m | 0,80 m | 1.140,00 € | 1.357,00 €  |



## Ausführung Maxi XXL

| Breite | Tiefe  | Netto      | Inkl. MwSt. |
|--------|--------|------------|-------------|
| 2,00 m | 1,20 m | 1.300,00 € | 1.547,00 €  |
| 2,20 m | 1,20 m | 1.390,00 € | 1.654,00 €  |
| 2,40 m | 1,20 m | 1.740,00 € | 2.071,00 €  |
| 2,60 m | 1,20 m | 1.850,00 € | 2.202,00 €  |



Die Preise verstehen sich ab 89198 Hinterdenkental, zzgl. MwSt.

**PRE-LA – Gerätebau, E. Preising GmbH, 89198 Hinterdenkental**  
 Tel.: 07336/728, Fax: 07336/5263, E-Mail: [prela1@aol.com](mailto:prela1@aol.com), Internet: [www.prela.de](http://www.prela.de)